

CP-D10

INNOVATE
The Future of Projection



PROIETTORE LCD A FOCALE CORTA

La nuova gamma di proiettori Hitachi a focale corta proietta immagini luminose e di grande formato in spazi limitati. Perfetto per l'uso in sale riunione di piccole e medie dimensioni, il modello CP-D10 è in grado di fornire una straordinaria immagine da 80" da meno di un metro di distanza (misurata tra obiettivo e schermo). Non aspettatevi di meno dagli specialisti della proiezione a focale corta.

Prestazioni

- Risoluzione XGA
- 2000 ANSI Lumen
- Rapporto di contrasto 400:1
- Immagine da 80" da 92,7 cm[†]
- Avvio veloce e spegnimento automatico
- Rumorosità contenuta, 28 dB in modalità Eco
- Modalità Giorno
- Modalità sfondo bianco e sfondo nero
- AMX Device Discovery
- Caratteristiche antifurto:
 - Blocco tramite PIN
 - Password MyScreen
 - Blocco tastierino
 - Blocco Kensington
 - Rivelatore di transizione

Costo totale di possesso

- Maggiore durata del filtro Hybrid con intervallo di pulizia di 4000 ore
- Lampada a lunga durata - 4000 ore (modalità Eco)*
- Nessun costo addizionale per la pulizia del filtro
- Praticamente senza manutenzione
- Semplice da installare e configurare
- Modo di risparmio di potere

Ambiente

- La maggiore durata del filtro ibrido significa ridotto impatto da rifiuti elettronici e numero inferiore di operazioni di manutenzione, in definitiva una riduzione totale di emissione di CO₂
- Struttura senza vernici
- Riduzione del volume dell'imballo in modo da trasportare l'88% di carico in più per ogni spedizione, con conseguente riduzione della produzione di CO₂^{††}
- Imballi in cartone riciclato

Hitachi ha formulato una "Environmental Vision", per contribuire alla realizzazione di una società sostenibile attraverso lo sviluppo aziendale e del prodotto.

Il nostro obiettivo è sviluppare una tecnologia di miglioramento che contribuisca alla realizzazione di una società realmente sostenibile per le generazioni correnti e future.

[†]Da obiettivo a schermo

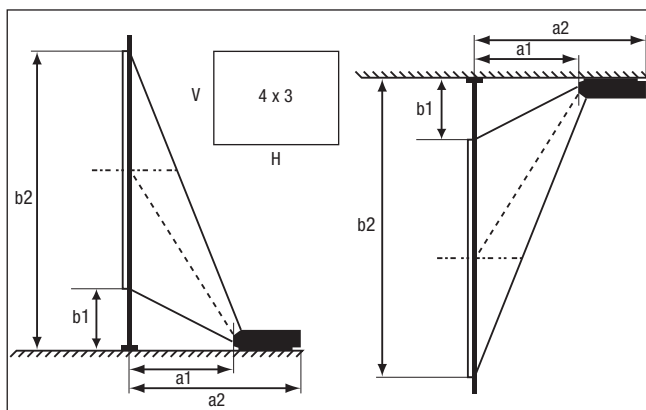
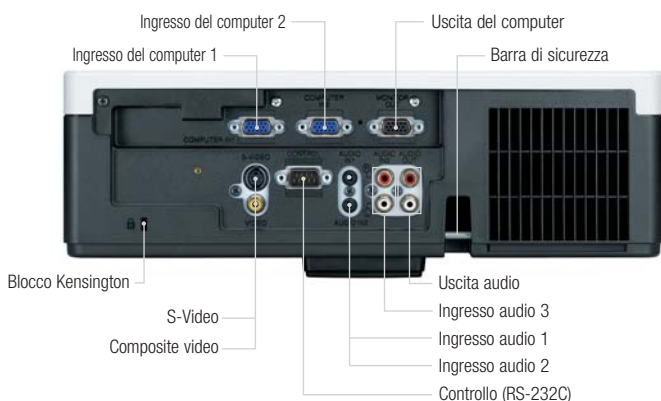
^{††}Rispetto al modello CP-A100



www.hitachidigitalmedia.com

HITACHI
Inspire the Next

CP-D10 Specifiche tecniche



Distanza di proiezione (misurata dalla sommità dell'obiettivo)

Dimensioni dello schermo (diagonale)	H x V		a1 (m)	a2 (m)	b1 (m)	b2 (m)
	(m)	(m)				
60" (1,5m)	1,22	0,91	0,683	0,970	0,279	1,193
70" (1,8m)	1,42	1,07	0,805	1,092	0,314	1,381
80" (2,0m)	1,63	1,22	0,927	1,214	0,350	1,569
90" (2,3m)	1,83	1,37	1,049	1,336	0,385	1,757
100" (2,5m)	2,03	1,52	1,170	1,457	0,421	1,945

OTTICA

Pannello LCD	0,55" P-Si TFT x 3
Risoluzione	XGA
Luminosità	Modalità normale 2000 ANSI Lumen Modalità eco 1500 ANSI Lumen
Rapporto contrasto	400:1
Lente	Messa a fuoco manuale, zoom digitale 1,35x
Wattaggio della lampada	180 W UHB
Durata della lampada	3000 ore (Modalità normale)/4000 ore (Modalità eco)*
Dimensioni diagonali dello schermo	60~100" (80" a 92,7 cm)
Numero di colori	8 bit/colore, 16,7 milioni di colori
Decentramento obiettivo	Decentramento digitale dell'obiettivo, decentramento ottico dell'obiettivo: 5: -1, fisso
Correzione della deformazione trapezoidale	Spostamento fisso verso l'alto 5.3:-1
Rapporto distanza/larghezza (:1)	0,57:1 (fisso)

COMPATIBILITÀ

Compatibilità PC	IBM Compatible VGA, SVGA, XGA, WXGA, SXGA, SXGA+, UXGA compresso, MAC 16"
Compatibilità video	NTSC/PAL/SECAM/PAL-M/PAL-N/NTSC4.43/PAL60 SDTV: 480i, 480p, 576i, 576p HDTV: 720p (a 50/60 Hz), 1080i (a 50/60 Hz), 1080p (a 50/60 Hz) DDC2B
Plug & Play	

FUNZIONI

Altoparlanti	1 W Mono
Funzioni di base	Fermo immagine, ingrandimento, schermo vuoto, regolazione automatica, funzione ricerca
Regolazione dell'immagine	Equalizzazione correzione gamma, 2-3 pull down, Scansione progressiva, Riduzione del rumore
Deformazione trapezoidale digitale	Correzione manuale della deformazione trapezoidale verticale
Funzioni avanzate	MyScreen, My Memory, My Button, My Text, My Source, Modalità sfondo bianco e sfondo nero, Modo Giorno, Denominazione degli ingressi (Inglese), Impostazione della risoluzione, Modello, Sottotitoli criptati (solo per NTSC), Audio pass through, AMX Device Discovery
Accessibilità	Sostituzione della lampada dall'alto, filtro aria inserito a slitta nella parte anteriore o superiore
Accensione/spengimento	Accensione rapida (9 sec), accensione immediata, spegnimento automatico
Sistemi di sicurezza	Barra di sicurezza, blocco tramite PIN, Password MyScreen, blocco tastierino, blocco Kensington, rivelatore di transizione, My Text, etichetta di sicurezza
Lingue OSD	Inglese, Francese, Spagnolo, Italiano, Norvegese, Olandese, Giapponese, Portoghese, Cinese semplificato e tradizionale, Coreano, Svedese, Russo, Polacco, Turco, Arabo, Persiano, Ceco, Danese, Ungherese, Romeno, Croato, Slovacco, Greco, Lituano, Estone, Lettone, Tailandese, Portoghese (Brasiliano)

CONNESSIONI

Ingresso del computer	2 connettori mini D-sub a 15-pin
Uscita del computer	1 connettore mini D-sub a 15-pin
Ingresso video	2 Component Dsub (condiviso con ingresso RGB analogico) 1 connettore RCA per Composite 1 connettore S-Video Mini-DIN 4-pin
Ingresso audio	2 connettori stereo mini 1 coppia RCA (S/D) (selezionabile da OSD)
Uscita audio	1 coppia RCA (S/D)
Controllo	1 D-sub a 9-pin per controllo RS232

ALIMENTAZIONE

Alimentazione	100-120 V/220-240 V, commutazione automatica
Consumo energetico/Standby	250 W/<1 W

CARATTERISTICHE FISICHE

Dimensioni (L x A x P)	333 x 103 x 303 mm (esclusi piedini e parti sporgenti)
Peso	3,5 kg
Livello di rumore	28 dB (Modalità eco)/36 dB (Modalità normale)
Filtro aria	Hybrid

VARIE

Spia lampada, spia accensione, immagine per montaggio a soffitto, immagine per retroproiezione, etichetta con numero di serie sul lato

CERTIFICAZIONI

UL60950/C-UL, FCC Parte 15 Classe B, CE, AS/NZS CISPR22 Classe B

ACCESSORI IN DOTAZIONE

Telecomando con batterie, cavo PC, cavo di alimentazione, copriobiettivo, etichetta di sicurezza, manuale utente (dettagliato e conciso)

ACCESSORI FACOLTATIVI

Lampada di ricambio	DT01091
Telecomando con puntatore laser	HL02483

GARANZIA

Garanzia del proiettore	3 anni
Garanzia della lampada	6 mesi

